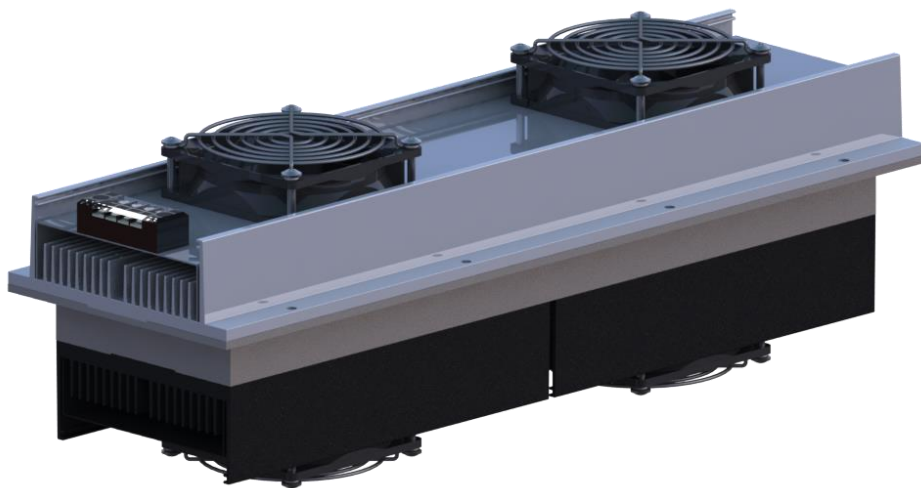


СПЕЦИФИКАЦИЯ ТЕРМОЭЛЕКТРИЧЕСКОЙ СБОРКИ 180-12-АА

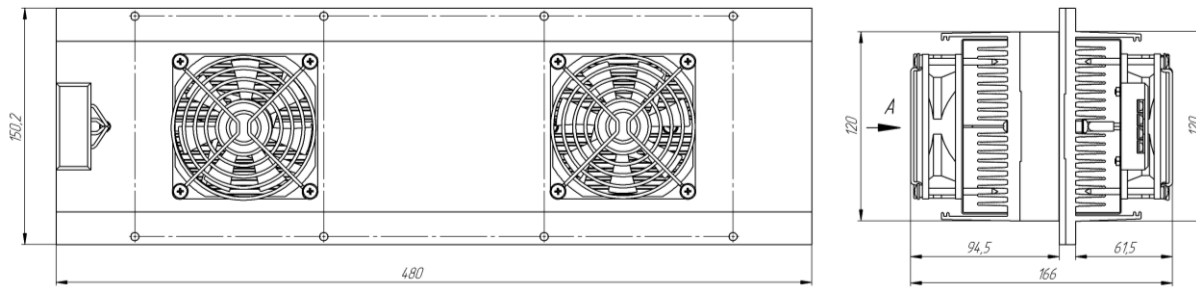
<i>Термоэлектрические параметры</i>	<i>Размерность</i>	<i>Значение</i>
Рабочее напряжение (U)	В	12
Рабочий ток (I)	А	19.4
Рабочая холодопроизводительность (Qc)*	W	110
Допуск	%	±10

<i>Эксплуатационные параметры</i>	<i>Размерность</i>	<i>Значение</i>
Диапазон рабочих температур	°С	-10 ÷ +70
Масса	кг	6.55

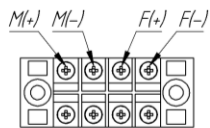
<i>Параметры вентиляторов</i>		<i>Размерность</i>	<i>Значение</i>
Количество вентиляторов	Горячая сторона	-	2
	Холодная сторона	-	2
Электрические параметры		В/А	12/0.25

* Рабочая холодопроизводительность соответствует нулевой разницы температур между холодным радиатором и окружающей средой с температурой 27 °С.

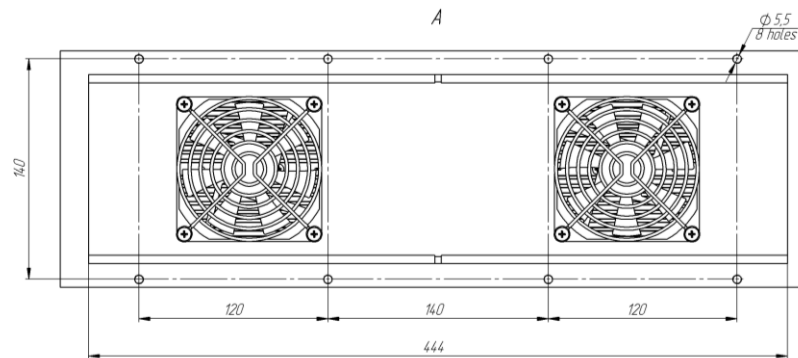
Нагрузочная характеристика



Соединения клеммной колодки



F – вентиляторы
M – термоэлектрические модули



Q_c , Watts

